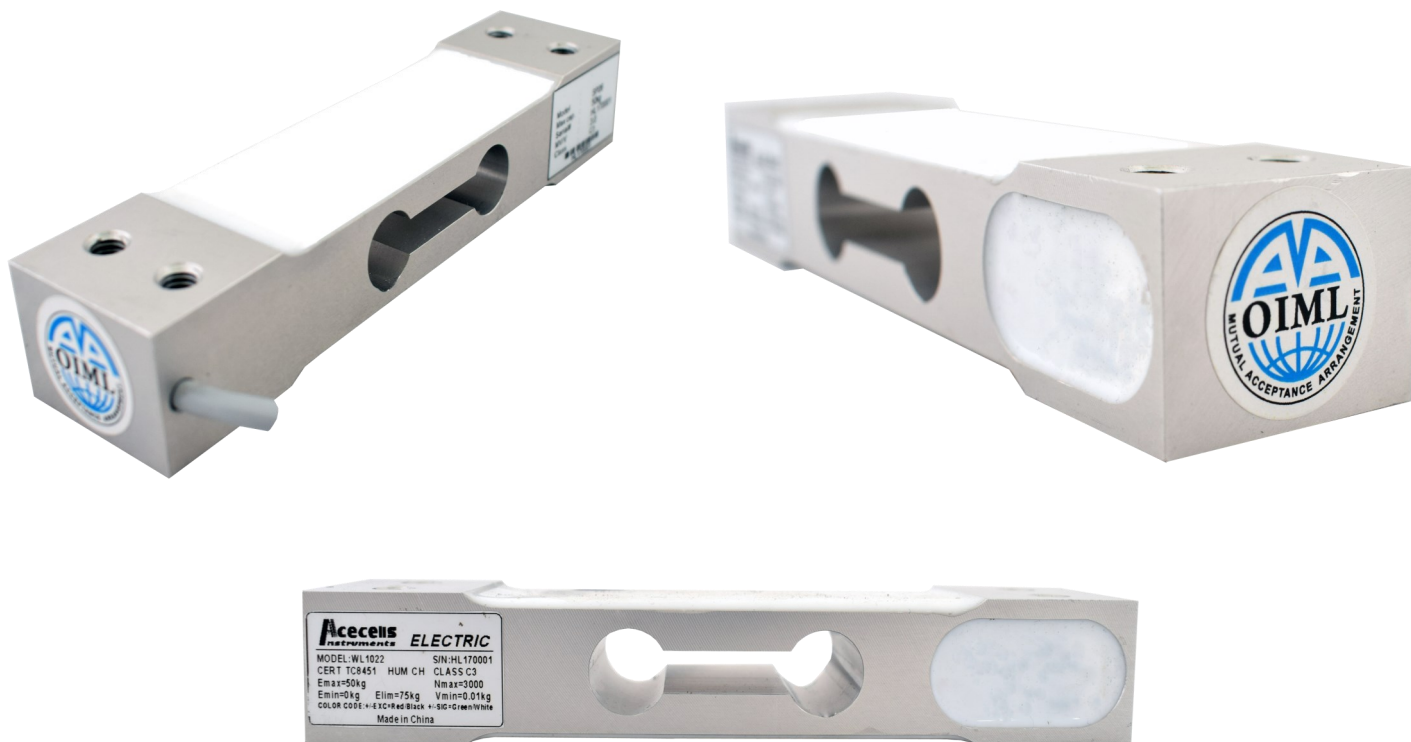


T CELDA DE CARGA MONOBLOQUE

2022 - 03 Ver 4.

WL1022 Con certificado OIML



Descripción:

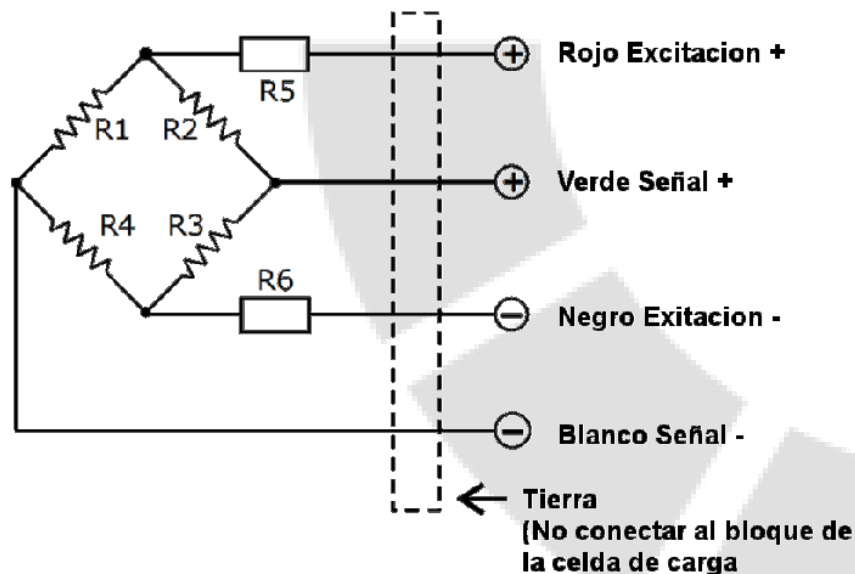
- Fabricada en aluminio
- Sensibilidad de 2mV/V
- **Variedad de capacidades**
- Especial para ambientes secos
- **Máximo tamaño de plataforma 30x30 cm**
- Celda de carga con **aprobación de modelo OIML R60.**



Especificaciones técnicas

Modelo	WL1022
Capacidades (Emax)	10 / 30 / 50 Kg
Intervalos Max. de verificación (Nlc)	3000
Clase	III
Sensibilidad (Cn)	$2.0 \pm 0,2$ mV/V
Balance de cero	$\pm 2\%$
Resistencia de entrada (Rlc)	$404 \pm 10 \Omega$
Resistencia de salida (Ro)	$350 \pm 3 \Omega$
Resistencia de aislamiento	≥ 5000 M Ω (50 VDC)
Limite de sobrecarga	150 % de Emax
Ruptura de celda	170 % de Emax
Rango de temperatura en operación	-10 ~ 40 °C
Excitación Recomendada	10 ~ 12 VDC
Máxima excitación permitida	15 VDC
Material	Aluminio
Clase de protección	IP65
Dimensión de los orificios	M6 con paso de 1mm
Cable	\varnothing 4 mm x 140 cm
Tamaño máximo de plataforma	30 x 30cm
Peso aproximado	0,3 kg
Certificado numero	TC8451

Conexiones





Dimensiones

