

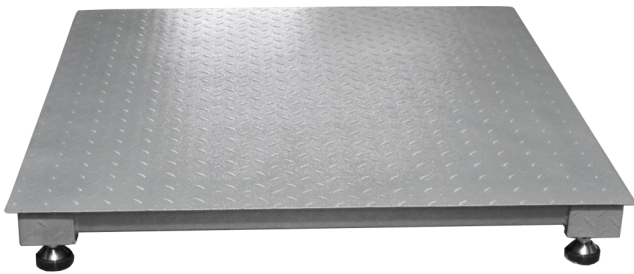
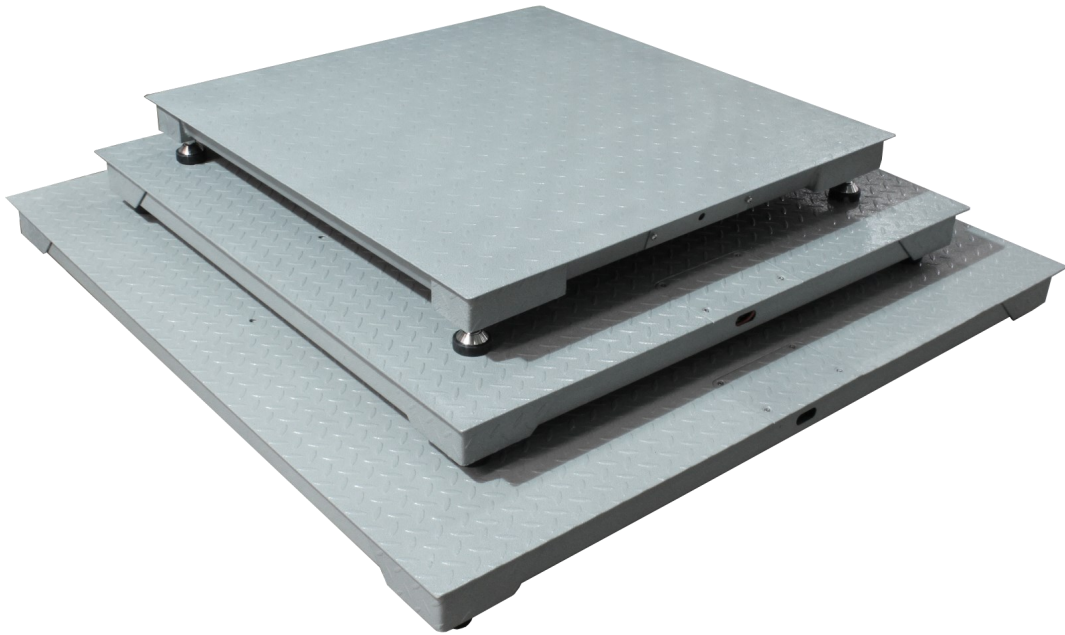


PLATAFORMAS MULTICELDA

2022-05 Ver 3.

Modelo HD

Para trabajo pesado



Descripción:

- **Construida en aleación de acero galvanizado**
- Cuenta con 4 celdas de carga tipo viga
- Pintura electrostática de alta durabilidad
- Cuenta con patas niveladoras
- **Cubierta alfajor**
- Caja de empalme ABS
- Puede ser utilizada en sectores industriales y comerciales o para control de inventarios

*Todas las características y especificaciones del producto están sujetas a cambios sin previo aviso.

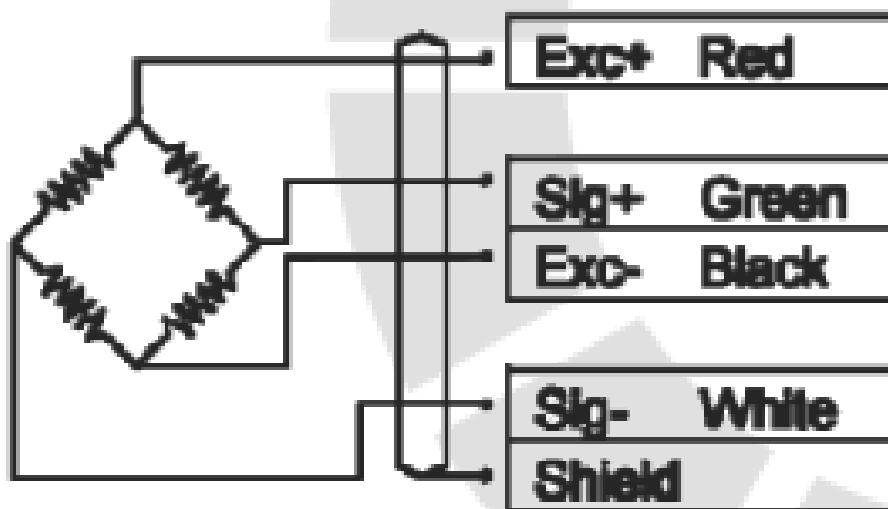




Especificaciones técnicas

Modelo	HD1515	HD2020
Capacidad	3000 kg	5000 kg
División	1 kg	2 kg
Escala de verificación	1 kg	2 kg
Numero de celdas	4 celdas tipo viga	
Capacidad celda de carga	1500 kg	2000 kg
Modelo celda de carga	SHB-MA	
Marca celdas de carga	TRUMAX	TRUMAX
Material	Aleación de acero galvanizado, cubierta alfajor	
Calibre lamina	4.5 mm	7.5 mm
Caja de empalme	ABS de alta resistencia	
Cable	4 m, Ø 5 mm , 4 hilos , malla trenzada	
Dimensiones plataforma	150 x 150 cm	200 x 200 cm
Altura sin pata niveladora	7 cm	9 cm
Altura mínima con pata niveladora	10 cm	13 cm
Altura máxima con pata niveladora	12 cm	15 cm
Dimensiones del empaque	152 x 152 x 9 cm	200 x 200 x 11 cm
Peso Bruto	115 kg	190 kg

Conexiones



*Todas las características y especificaciones del producto están sujetas a cambios sin previo aviso.

